



Token Series

User Manual

UPCSBLS660TTOAZ01B
UPCSBLS680TTOAZ01B

Manual de utilizare



Thank you for purchasing our products!

Please read this manual before using the product.

nJoy is a brand of power and backup protection products that create solutions for multiple levels of environment complexity, residential to industrial

This UPS will protect your electronic equipment from physical damage and will provide emergency battery backup power to prevent data loss in the event of power problems.

The following models belong to the **Token Series UPS**:

600 VA **Token 600**

800 VA **Token 800**

1 Package contents

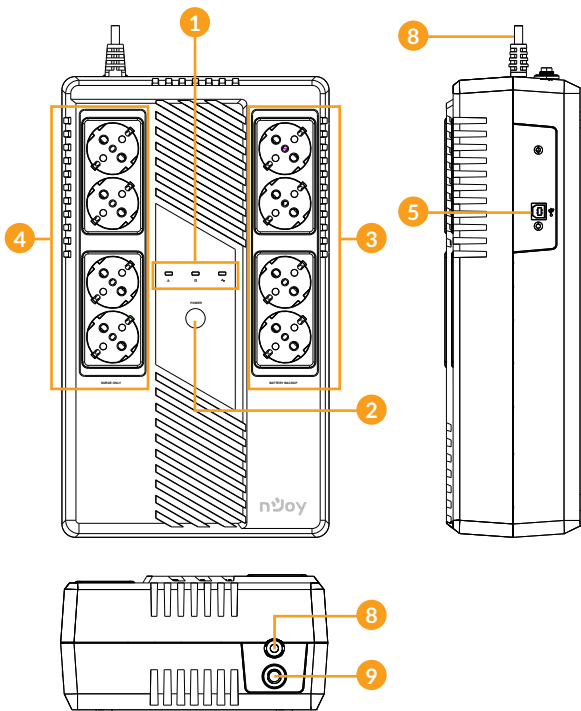
- ✓ UPS unit
- ✓ Power cord (attached)
- ✓ USB cable
- ✓ User manual
- ✓ Warranty card

NOTE!

Before installation, please inspect the unit. Be sure that nothing inside the package is damaged. Keep the original package in a safe place for future use.

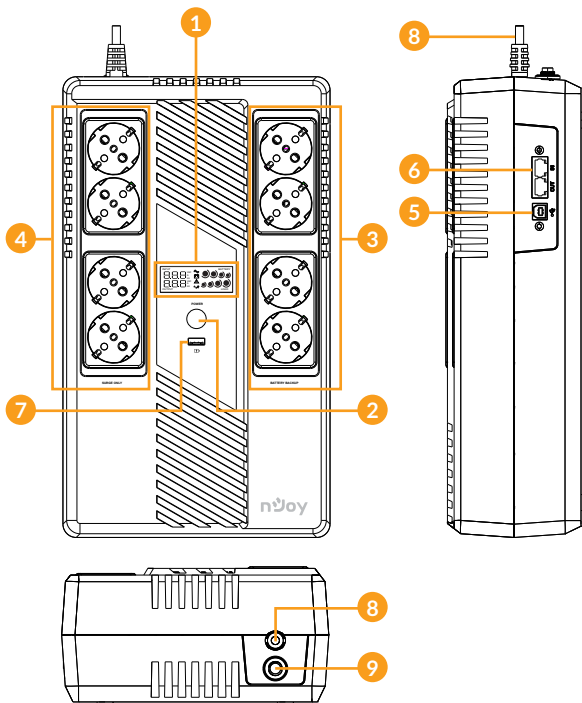
2 Product overview

Token 600



NOTE!

Points 6 and 7 are for Token 800 model only!



1. **LED indicators (for Token 600 model) / LCD display (for Token 800 model):** Indicate status information, settings and events.
2. **Power On/Off button:** To turn on the UPS unit, press the power switch lightly. Then, the LED or LCD will light up. To turn off the UPS unit, press the power switch again. Then, display will shut off.

- Battery backup outlets:** These outlets provide battery backup, EMI filtering, line conditioning, and surge protection. Battery power is automatically provided in case of power failure.
- Surge-protected outlets:** These outlets do not provide power during power failure.
- HID USB port:** Allows the UPS to appear in Windows like a battery icon. When the power is out, you can still see the battery level and adjust its settings. Also Windows power management options are available. In case you need more advanced local management we recommend you to install and use "ViewPower" software.
- Network, Modem or Phone surge protection:** (only for Token 800 model) This UPS protects a single line (1 in/1 out) phone, modem, or fax machine from surges when connected through the UPS.
- USB charger port:** 5VDC, 2.1A (only for Token 800 model)
- AC input power cord:** Connect to utility power.
- Input circuit breaker:** The circuit breaker provides optimal overload protection.

3 Important safety warnings

Please comply with all warnings and operating instructions in this manual strictly. Save this manual properly and carefully read the following instructions before installing the unit. Do not operate this unit before reading through all safety information and operating instructions carefully:

Transportation

- Please transport the UPS system only in the original package to protect against shock and impact.

Preparation

- Condensation may occur if the UPS system is moved directly from cold to warm environment. The UPS system must be absolutely dry before being installed. Please allow at least two hours for the UPS system to acclimate to the environment.
- Do not install the UPS system near water or in moist environments.

- Do not install the UPS system where it would be exposed to direct sunlight or near heat sources.
- Do not block ventilation holes in the UPS housing.

Installation

- Do not connect appliances or devices which would overload the UPS system (e.g. laser printers) to the UPS output sockets.
- Place cables in such a way that no one can step on or trip over them.
- Do not connect domestic appliances such as hair dryers to UPS output sockets.
- The UPS can be operated by any individuals with no previous experience.
- Connect the UPS system only to an earthed shockproof outlet which must be easily accessible and close to the UPS system.
- Please use only VDE-tested, CE-marked mains cable (e.g. the mains cable of your computer) to connect the UPS system to the building wiring outlet (shockproof outlet).
- Please use only VDE-tested, CE-marked power cables to connect the loads to the UPS system.
- When installing the equipment, it should ensure that the sum of the leakage current of the UPS and the connected devices does not exceed 3.5mA.

Operation

- Do not disconnect the mains cable on the UPS system or the building wiring outlet (shockproof socket outlet) during operations since this would cancel the protective earthing of the UPS system and of all connected loads.
- The UPS system features its own, internal current source (batteries). The UPS output sockets or output terminals block may be electrically live even if the UPS system is not connected to the building wiring outlet.
- In order to fully disconnect the UPS system, first press the OFF/Enter button to disconnect the mains.
- Prevent fluids or other foreign objects from entering the inside of the UPS system.

- **WARNING:** This is a category C2 UPS product. In a residential environment, this product may cause radio interference, in which case the user may be required to take additional measures.

Maintenance, service and faults

- The UPS system operates with hazardous voltages. Repairs may be carried out only by qualified maintenance personnel.
- Caution - risk of electric shock. Even after the unit is disconnected from the mains (building wiring outlet), components inside the UPS system are still connected to the battery and electrically live and dangerous.
- Before carrying out any kind of service and/or maintenance, disconnect the batteries and verify that no current is present and no hazardous voltage exists in the terminals of high capability capacitor such as BUS-capacitors.
- Only persons are adequately familiar with batteries and with the required precautionary measures may replace batteries and supervise operations. Unauthorized persons must be kept well away from the batteries.
- Caution - risk of electric shock. The battery circuit is not isolated from the input voltage. Hazardous voltages may occur between the battery terminals and the ground. Before touching, please verify that no voltage is present!
- Batteries may cause electric shock and have a high short-circuit current. Please take the precautionary measures specified in this manual and any other measures necessary when working with batteries: remove wristwatches, rings and other metal objects, use only tools with insulated grips and handles.
- When changing batteries, install the same number and same type of batteries.
- Do not attempt to dispose of batteries by burning them. This could cause battery explosion.
- Do not open or destroy batteries. Escaping electrolyte can cause injury to the skin and eyes. It may be toxic.
- Please replace the fuse only with the same type and amperage in order to avoid fire hazards.
- Do not dismantle the UPS system.

4 Installing your UPS system

4.1 Hardware installation guide

1. Placement & Storage conditions

Install the UPS in a protected area that is free of excessive dust and has adequate air flow. Please place the UPS away from other units at least 20 cm to avoid interference. Do NOT operate the UPS where the temperature and humidity is outside the specific limits. (Please check the specs for the limitations.)

2. Connect to utility and charging

Plug in the AC input cord to the wall outlet. For the best results, suggest to charge the battery at least 6 hours before initial use. The unit charges its battery while connecting to the utility.

3. Connect the loads

Plug in the loads to output receptacles on the front panel of the UPS. Simply turn on the power switch of UPS unit, then devices connected to the UPS will be protected by UPS unit.

CAUTION



Due to its high-power consumption, we do **NOT** recommend connecting **LASER PRINTERS** or loudspeaker equipment such as **SUBWOOFERS** to this type of UPS.

Do **NOT** plug any **SURGE STRIPS** into any of the outlets.



4. Connect communication cable

To allow for unattended UPS shutdown/start up and status monitoring, connect the communication cable one end to the USB port and the other to the communication port of your PC. With the monitoring software installed, you can schedule UPS shutdown/start up and monitor UPS status through PC.

5. Connect Modem/Phone /Network for surge protection

Connect a single modem/phone line into surge protected "IN" outlet on the side panel of the UPS unit. Connect from "OUT" out let to the computer with phone line cable.

6. Turn On/Off the unit

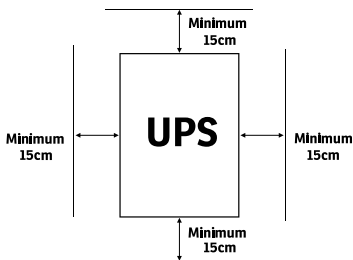
Turn on the UPS unit by pressing the power switch. Turn off the UPS unit by pressing again the power switch.

4.2 Software installation guide

Install software: For optimal computer system protection, install the UPS monitoring software from <https://www.power-software-download.com/viewpower.html> to fully manage the UPS.

4.3 Positioning

- For optimal ventilation of the UPS, please place it 15cm distance from any wall or object.



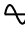
5 Indicators

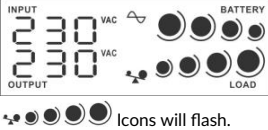
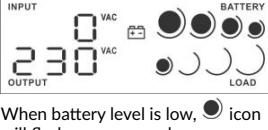

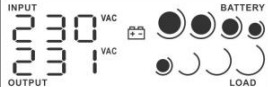
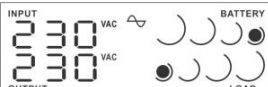
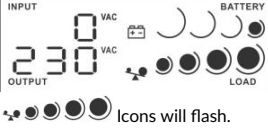

5.1 LED indicators (for Token 600 model)



LED	Alarm	UPS Status
Green (LED on)	Off	The mains is normal and UPS is operated normally.
Yellow (LED flashing)	Sounding every 10 seconds	Power failure occurs and UPS is on battery mode.
Yellow (LED flashing)	Sounding every second	Low battery
Green (LED off)	Off	UPS is off.
Red (LED on)	Continuously sounding	UPS fault

5.2 LCD display indicators (for Token 800 model)

UPS Mode	LCD display	Description
UPS Power on		When UPS is powered on, it will enter this mode for few seconds.
Standby Mode		In standby mode, no output power is available.
AC Mode	<p>When AVR is functioning,  icon will flash every second.</p>	When the input voltage is within acceptable range, UPS will provide stable AC power to output. The UPS will also charge the batteries in AC mode.

<p>Overload in AC mode</p>	 <p>Icons will flash.</p>	<p>When overload occurs, alarm will beep every 0.5 second.</p>
<p>Battery Mode</p>	 <p>When battery level is low,  icon will flash every second .</p>	<p>Alarm will beep every 10 seconds.</p>
<p>Self-Test Mode</p>		<p>This function is only activated via software for the model with communication port.</p>
<p>Battery replacement alarm</p>		<p>Alarm will beep every 2 seconds. Only available for the model with communication function.</p>
<p>Overload in battery mode</p>	 <p>Icons will flash.</p>	<p>When overload occurs, alarm will beep every 0.5 second.</p>
<p>Fault mode</p>		<p>A fault occurs in the UPS. Alarm will continue beeping.</p>

6 Troubleshooting

Problem	Possible cause	Solutions
No LCD display on the front panel.	Low battery.	Charge the UPS at least 6 hours.
	Battery fault.	Replace the battery with the same type of battery.
	The UPS is not turned on.	Press the power switch again to turn on the UPS.
Alarm continuously sounds when the mains is normal.	The UPS is overload.	Remove some loads first. Before reconnecting equipment, please verify that the load matches the UPS capability specified in the specs.
When power fails, back up time is shorten.	The UPS is overload.	Remove some critical load.
	Battery voltage is too low.	Charge the UPS at least 6 hours.
	Battery defect. It might be due to high temperature operation environment, or improper operation to battery.	Replace the battery with the same type of battery.
The mains is normal, but the unit is on battery mode.	Power cord is loose.	Reconnect the power cord properly.

NOTE!

If any abnormal situations occur that are not listed above, please call for service immediately.



Disposal of Old Electrical & Electronic Equipment

(Applicable in the European Union and other European countries with separate collection systems)

This symbol on the product or on its packaging indicates that this product shall not be treated as household waste.

Instead it shall be handed over to the applicable collection point for the recycling of electrical and electronic equipment.

By ensuring this product is disposed of correctly, you will help prevent potential negative consequences for the environment and human health, which could otherwise be caused by inappropriate waste handling of this product.

The recycling of materials will help to conserve natural resources.

Mulțumim pentru ca ați ales produsele noastre!

Va rugăm citiți cu atenție manualul de utilizare înainte de a pune în funcțiune acest produs.

nJoy este un brand de soluții UPS dedicate protecției și rezervei de energie din diferite medii de utilizare, de la rezidențial la industrial.

UPS-ul va proteja echipamentele electronice de daune fizice și oferă o baterie de rezervă pentru a preveni pierderile de date în cazul intreruperilor accidentale ale energiei electrice.

Din seria **Token** fac parte următoarele modele:

600 VA **Token 600**

800 VA **Token 800**

1 Conținutul pachetului

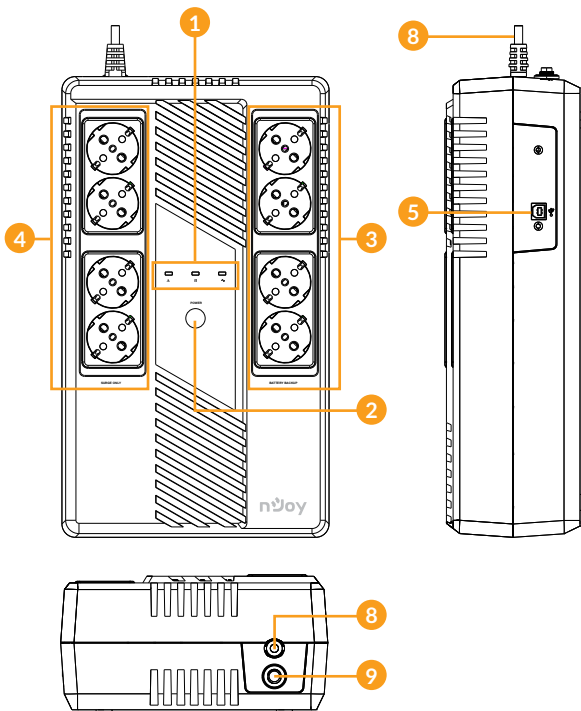
- ✓ Unitatea UPS
- ✓ Cablu de alimentare
- ✓ Cablu USB
- ✓ Manual de utilizare
- ✓ Certificat de garanție

NOTA!

Înainte de instalare inspectați unitatea. Fiți siguri că nimic din interiorul pachetului nu este stricat. Țineți pachetul original într-un loc sigur pentru o utilizare ulterioară.

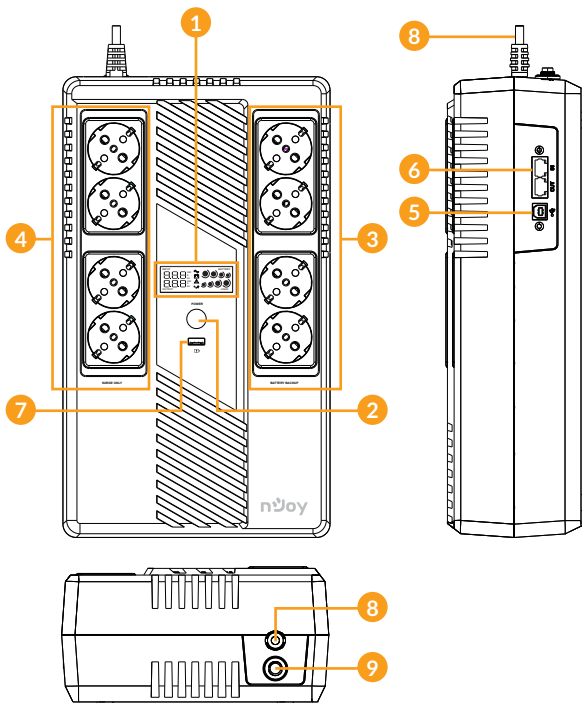
2 Prezentarea produsului

Token 600



NOTA!

Punctele 6 si 7 sunt disponibile doar pentru modelul Token 800!



- 1. Indicatori LED (pentru modelul Token 600) / Afișaj LCD (pentru modelul Token 800):** Indica informații despre stare, setari și evenimente.
- 2. Buton de pornit/oprit:** Porniți UPS-ul apăsând butonul de pornire. Ecranul LCD sau indicatorii LED se vor aprinde. Pentru a stinge UPS-ul apăsați același buton.

- 3. Prize cu backup pe baterii:** Aceste prize asigură salvarea bateriei, filtrarea EMI, condiționarea liniei și protecție la supratensiune. Alimentarea bateriei este furnizată automat în caz de avarie.
- 4. Prize de protecție la supratensiune:** Aceste prize nu furnizează energie electrică în cazul întreruperii curentului.
- 5. Port HID USB:** Permite UPS-ului să apară în Windows ca o baterie. În momentul întreruperii curentului ai opțiunea de a vedea nivelul bateriei, care este încărcarea plus alți parametri. Se pot folosi opțiunile din Windows legate de controlul bateriei. Pentru opțiuni extinse se recomandă instalarea software-ului ViewPower.
- 6. Protecție pentru linia de modem/telefon și rețea:** (doar pentru modelul Token 800) Acest UPS protejează un telefon, un modem sau un aparat de ieșire / o singură linie (1 ieșire / ieșire) de la supratensiuni atunci când sunt conectate prin UPS.
- 7. USB charger port:** 5VDC, 2.1A (doar pentru modelul Token 800)
- 8. Cablu de alimentare:** Conectați-l la rețea.
- 9. Siguranța pentru curentul de intrare:** Siguranța protejează în caz de supraîncărcare.

3 Avertizări de siguranță

Va rugăm să respectați toate avertismentele și instrucțiunile de utilizare din acest manual. Păstrați acest manual în mod corespunzător și citiți cu atenție următoarele instrucțiuni înainte de instalarea aparatului. Nu folosiți această unitate înainte de a citi toate instrucțiunile de siguranță și de utilizare cu atenție:

Transport

- Va rugăm să transportați sistemul UPS numai în ambalajul original pentru a-l proteja împotriva socurilor.

Pregătire

- Condensul poate apărea dacă sistemul UPS este mutat dintr-un mediu rece în unul cald. Sistemul UPS trebuie să fie uscat înainte de a fi instalat. Va rugăm să alocați cel puțin două ore pentru ca sistemul UPS să se aclimatizeze cu mediul unde doriți să îl instalați.
- Nu instalați sistemul UPS lângă apă sau în medii umede.

- Nu instalați sistemul UPS acolo unde ar fi expus la lumina directă a soarelui sau în apropierea surselor de încălzire.
- Nu blocați orificiile de ventilație ale carcasei UPS-ului.

Instalare

- Nu conectați aparate sau dispozitive care ar suprasolicita sistemul UPS (de exemplu: imprimantele laser) la mufele de ieșire UPS.
- Instalați cablurile în așa fel încât nimeni să nu calce pe ele.
- Nu conectați aparate de uz casnic, cum ar fi uscătoare de păr la prizele de ieșire UPS.
- UPS-ul poate fi folosit de orice persoană, fără a necesita nici o experiență anterioară.
- Conectați sistemul UPS numai la o priză cu împământare, care trebuie să fie ușor accesibilă și aproape de sistemul UPS.
- Va rugăm să folosiți numai cabluri de alimentare testate VDE și cu marcaj CE (de exemplu: cablul de alimentare de la computer) pentru a conecta sistemul UPS.
- La instalarea echipamentului, trebuie să vă asigurați că totalul curentului de scurgere al UPS și al dispozitivelor conectate nu depășește 3,5 mA.

Operare

- Nu deconectați cablul de alimentare de la sistemul UPS sau de la priză clădirii în timpul utilizării, deoarece acest lucru ar anula împământarea de protecție a sistemului UPS și a tuturor sarcinilor conectate.
- Sistemul UPS are propria sursă de curent intern (baterii). Prizele de ieșire sau terminale de ieșire pe categorii pot fi încărcate electric, chiar dacă sistemul UPS nu este conectat la sistemul electric al clădirii.
- Pentru a deconecta complet sistemul UPS, apăsați mai întâi butonul OFF/Enter pentru a deconecta sursa de alimentare.
- Nu lăsați să ajungă în interiorul unității UPS orice obiect strain sau lichide.
- **ATENȚIE:** Acesta este un produs UPS de clasă C2. În mediul casnic, acest produs poate cauza interferențe radio, caz în care poate fi necesar să se ia măsuri suplimentare.

Intreținere, service si defecte

- Sistemul UPS funcționează cu tensiuni periculoase. Reparațiile pot fi efectuate numai de către personalul de întreținere calificat.
- Atenție - risc de soc electric. Chiar și după ce aparatul este deconectat de la rețeaua electrică, componentele din interiorul sistemului UPS sunt încă conectate la baterie și sunt încărcate electric și periculoase.
- Înainte de a efectua orice fel de service și / sau întreținere, deconectați bateriile și verificați să nu existe curent sau tensiune periculoasă în terminalele condensatorului de mare capacitate, cum ar fi condensatorul BUS.
- Numai persoanele care sunt familiarizate în mod adecvat cu baterii și cu măsurile de precauție necesare pot înlocui bateriile și supraveghea operațiunile. Persoane neautorizate trebuie să fie ținute departe de baterii sistemului UPS.
- Atenție - risc de soc electric. Circuitul bateriei nu este izolat de tensiunea de intrare. Tensiuni periculoase pot apărea între bornele bateriei și pământ. Înainte de a atinge, vă rugăm să verificați ca nu există tensiune!
- Bateriile pot provoca soc electric. Vă rugăm să luați măsurile de precauție specificate mai jos, precum și orice alte măsuri necesare atunci când se lucrează cu bateriile sistemului: dați-vă jos ceasurile de mână, inelele și alte obiecte metalice și folosiți doar instrumente cu manere izolate.
- La schimbarea bateriilor, instalați același număr și același tip de baterii.
- Nu încercați să distrugeți bateriile prin arderea lor. Acest lucru poate cauza explozia bateriilor.
- Nu deschideți sau distrugeți bateriile. Scurgerea electrolitilor poate provoca leziuni la nivelul pielii și ochilor și poate fi toxic.
- Vă rugăm să înlocuiți siguranța numai cu același tip de siguranță și amperaj pentru a evita pericolele de incendiu.
- Nu dezamblați sistemul UPS.

4 Instalarea sistemului de UPS

4.1 Ghid de instalare Hardware

1. Condiții de depozitare

Instalați UPS-ul într-o zonă lipsită de praf și aerisită. Va rugăm așezați UPS-ul la cel puțin 20 de cm de alte echipamente pentru a evita orice fel de interferențe. Nu puneți în funcțiune UPS-ul în condiții de umiditate și temperatură ridicată (Consultați specificațiile pentru limitări).

2. Conectarea la rețea și încărcarea

Conectați cablul de alimentare la priză din perete. Pentru o funcționare fără cusur, încarcați bateriile pentru cel puțin 6 ore înainte de prima utilizare. UPS-ul se încarcă automat cât este conectat la rețea.

3. Conectați echipamentele

Conectați echipamentele la prizele UPS-ului de pe panoul din față. Porniți UPS-ul de la butonul de ON, iar echipamentele conectate vor fi protejate.

ATENȚIE



Din cauza consumului ridicat de energie, **NU** recomandăm alimentarea imprimantelor **LASER** sau a echipamentelor audio cu **SUBWOOFER** la acest tip de UPS.

NU conectați alte **ACCESORII CU PROTECȚIE** la niciuna din prize.



4. Conectare pentru cablul de comunicare USB

Pentru a permite închiderea și pornirea fără asistență a UPS-ului plus monitorizarea lui, conectați cablul de comunicare la portul USB și la PC. Cu programul de monitorizare instalat se poate verifica oricând statusul UPS-ului și programarea lui.

5. Conectare modem/linie de telefon pentru protecție

Conectați o singură linie de telefon/conexiune internet pe care o doriți protejată în priză IN de pe spatele UPS-ului, apoi de la priză OUT conectați cablul la computer.

6. Opreți/porniți UPS-ul

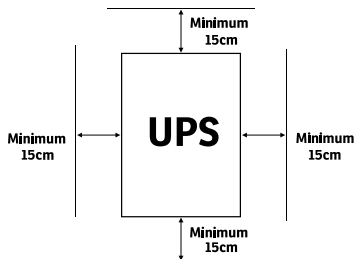
Porniți UPS-ul apăsând butonul de pornire, iar pentru a-l stinge apăsați același buton.

4.2 Ghid de instalare Software

Instalați programul de management: pentru o configurare completă a UPS-ului este recomandată instalarea programului de management de la următorul link <https://www.power-software-download.com/viewpower.html>

4.3 Poziționare

- Pentru o ventilație optimă a UPS-ului, va rugăm să îl plasați la 15 cm distanță de orice perete sau obiect



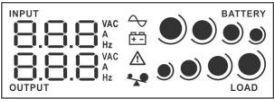

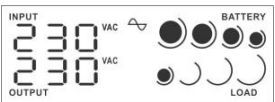
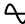
5 Indicators

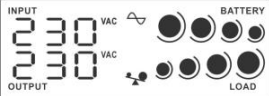
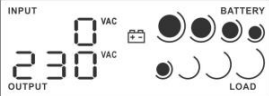

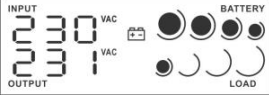
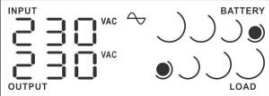
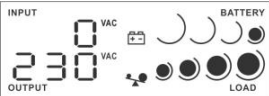

5.1 Indicators LED (pentru modelul Token 600)



LED	Alarma	Status UPS
Verde (LED aprins)	Oprita	UPS-ul funcționeaza normal.
Galben (LED intermitent)	Suna la fiecare 10 secunde	UPS funcționeaza pe modul baterie.
Galben (LED intermitent)	Suna la fiecare secunda	Baterie descarcata
Verde (LED stins)	Oprita	UPS-ul este oprit
Rosu (LED aprins)	Suna continuu	Eroare UPS

5.2 Afsaj ecran LCD (pentru modelul Token 800)

Mod UPS	Afsaj LCD	Descriere
UPS pornit		Cand UPS-ul porneste va intra in aceasta stare pentru cateva secunde.
Mod In Asteptare		In acest mod nu exista tensiune la prizele UPS-ului.
Mod AC	 <p>Cand AVR-ul funcționeaza, icoana  va lumina intermitent.</p>	Cand tensiunea de intrare este in limite acceptabile UPS-ul va oferi tensiune, in plaja de lucru, la prizele de iesire. UPS-ul incarca bateriile in acest mod.

<p>Supra- incarcare in mod AC</p>	 <p>Icoanele vor lumina intermitent.</p>	<p>Cand apare supraincarea alarma va suna la fiecare 0.5 secunde.</p>
<p>Mod Baterie</p>	 <p>Cand bateria e slaba, icoana  va lumina intermitent.</p>	<p>Alarma va suna la fiecare 10 secunde.</p>
<p>Mod Auto- Test</p>		<p>Aceasta funcție este activata doar prin intermediul programului pentru modelul cu port de comunicare.</p>
<p>Avertisment schimbare baterii</p>		<p>Alarma va suna la fiecare 2 secunde. Aceasta funcție este disponibila doar pentru modelul cu funcție de comunicare.</p>
<p>Supra- incarcare in mod baterie</p>	 <p>Icoanele vor lumina intermitent.</p>	<p>Cand apare supraincarea alarma va suna la fiecare 0.5 secunde.</p>
<p>Mod Eroare</p>		<p>Cand apare o eroare UPS-ul va suna intermitent.</p>

6 Probleme si soluții

Problema	Posibila cauza	Soluții
Nicio informație pe ecranul LCD.	Baterie slaba.	Incarca UPS-ul cel puțin 6 ore.
	Eroare la baterie.	Inlocuieste bateriile cu unele de acelasi fel.
	UPS-ul nu este pornit.	Apasa butonul de pornire.
Alarma suna continuu cand tensiunea la priza e normala.	UPS-ul este supraincarcat.	Deconectați o parte din echipamente de la prizele UPS-ului. Asigurați-va ca incarcarea nu depaseste valoarea acceptata de UPS.
UPS-ul nu mai e alimentat de la priza, perioada de back-up este mai scurta.	UPS-ul este supraincarcat.	Deconecteaza din echipamente.
	Voltajul bateriilor este prea mic.	Incarca UPS-ul cel puțin 6 ore.
	Defect la baterie datorata temperaturilor ambientale ridicate sau bateriile nu funcționeaza corect.	Inlocuieste bateriile cu unele de acelasi fel.
Tensiunea de incarcare e normala dar UPS-ul e in modul Baterie.	Cablul de alimentare nu e conectat corect.	Conecteaza cablul de alimentare corect.

NOTA!

Daca apar situații iesite din comun care nu sunt in tabelul de mai sus, sunați imediat la service-ul specializat.



Dezafectarea echipamentelor electrice si electronice vechi

(Se aplica pentru țările membre ale Uniunii Europene si pentru alte țări europene cu sisteme de colectare separate).

Acest simbol aplicat pe produs sau pe ambalajul acestuia indica faptul ca acest produs nu trebuie tratat ca pe un deșeu menajer.

El trebuie predat punctelor de reciclare a echipamentelor electrice si electronice.

Asigurandu-va ca acest produs este dezafectat in mod corect, veți ajuta la prevenirea posibilelor consecințe negative asupra mediului si a sănătății umane, care ar fi putut surveni daca produsul ar fi fost dezafectat in mod necorespunzator.

Reciclarea materialelor va ajuta la conservarea resurselor naturale.

EU Declaration of Conformity

We, manufacturer / importer

DAI-TECH SRL
28 Popa Sapca
300057, Timisoara
Romania

declare that the products

UPS Token Series:
UPCSBLS660TTOAZ01B
UPCSBLS680TTOAZ01B

are in conformity with

CE (EC conformity marking)

*Tested with the listed standards, the above mentioned products were found in compliance with **2014/30/EU EMC Directive** and with **2014/35/EU LVD Directive**.*

EN 62040-2:2006+AC:2006

EN 61000-3-2:2014

EN 61000-4-3:2006+A2:2010

EN 61000-3-3:2013

EN 62040-1:2008+A1:2013

and in conformity with



(RoHS conformity marking) in accordance with European Directive 2011/65/EU.



Stamp

May 25, 2020

Timisoara

Date and location

Tommy Lee

Signature and name

Declarație UE de conformitate

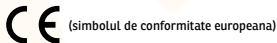
Noi, in calitate de producator / importator

DAI-TECH SRL
28 Popa Sapca
300057, Timisoara
Romania

declaram ca urmatoarele produse

UPS Token Series:
UPCSBLS660TTOAZ01B
UPCSBLS680TTOAZ01B

sunt conforme cu



Testate in standardele acceptate, produsele menționate sunt conforme cu directivele 2014/30/EU EMC si cu directiva 2014/35/EU LVD.

EN 62040-2:2006+AC:2006

EN 61000-3-2:2014

EN 61000-4-3:2006+A2:2010

EN 61000-3-3:2013

EN 62040-1:2008+A1:2013

si in conformitate cu

RoHS (simbolul de conformitate RoHS) in acord cu directiva europeana 2011/65/EU.



Stampila

Mai 25, 2020

Timisoara

Data si locația

Tommy Lee

Semnatura si nume

